

Drop-in units

Drop-in waterbad bain-marie, enkele bak 6/1GN

ARTIKEL _____

MODEL _____

NAAM _____

SIS _____

AIA _____



341004 (D01H6)

Bain-marie 6/1-200 GN,
enkele bak, waterbad,
automatische watersuppletie

Omschrijving

Product Nr.

Drop-in waterbad bain-marie van 1930x510x205 mm voor 6x 1/1-200 GN container. Voor inbouw in een door derden te leveren buffetunit. Bain-marie met omranding en omkasting van roestvrijstaal AISI304. De naadloos ingelaste bain-marie met afgeronde hoeken en rondom geïsoleerd. Automatische watersuppletie door middel van een sensor. Foliotype verwarmingselementen met een laag energieverbruik, gelijkmatig verdeeld onder de bain-marie. Temperatuur instelling van 85°C tot 95°C. Oververhitting beveiliging. Inbouw bedieningspaneel met digitaal display en tiptoetsen voor temperatuur instelling. Verbindingskabel tussen het bedieningspaneel en de bain-marie. Water afvoer opening in de bak met overlooppijp. Elektra aansluitkabel zonder stekker.

Goedkeuring

Uitvoering

- Elektronische beveiliging tegen oververhitting.
- Voor presentatie van het voedsel in gastronorm containers.
- Geschikt voor 1/1 GN containers met een maximale diepte van 200 mm.
- De automatische water suppletie zorgt voor een constante warmte en voorkomt droogkoken.
- Nauwkeurige temperatuur instelling op 0,1°C.
- Standaard geleverd met een digitaal geregelde thermostaat die in overeenstemming is met HACCP normen en met visuele alarmeringen voor te hoge of te lage temperaturen.
- Toevoer van zowel koud als warm water is mogelijk.
- Het is mogelijk om een van de GN's om te zetten in een soep dispenser, met de beschikbare accessoires.
- Voedsel geplaatst met de juiste temperatuur behoudt zijn kern temperatuur overeenkomstig de Afnor standaard.
- Ontworpen voor vlakke inbouw voor makkelijke reiniging en voor opstellingen met een modern design.
- Drop-in units voor 2, 3, 4, 5 en 6 GN zijn leverbaar.
- CB en CE gecertificeerd door een onafhankelijke organisatie.

Constructie

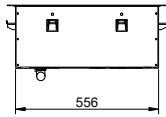
- De verwarmingselementen zijn tegen de bodem van de bak geplaatst en voorzien van een veiligheidsthermostaat.
- De bodem van de bain-marie bak is aflopend voor een goede waterafvoer.
- IPX4 water protectie.
- De bak van roestvrijstaal AISI304 is uitgevoerd met afgeronde hoeken voor makkelijk schoonmaken. De bak is uitgevoerd met een afvoer opening.
- Elektronische controle met digitaal temperatuur display.

Duurzaamheid

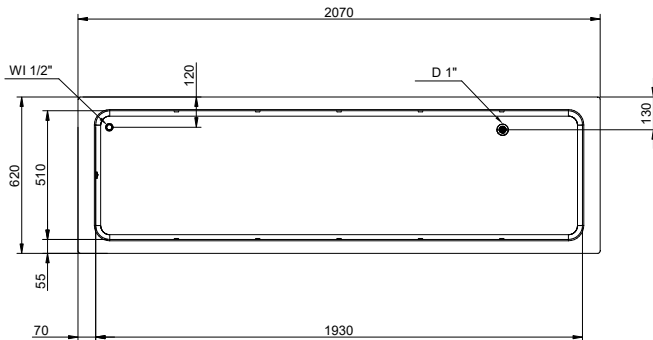
- Geïsoleerd met 19 mm dik rockwool met een gegalvaniseerde afdekplaat, voor een goede isolatie en een laag energie verbruik.
- Folie verwarmingselementen voor een maximale warmte overdracht en een korte opwarm tijd.



Zij aanzicht

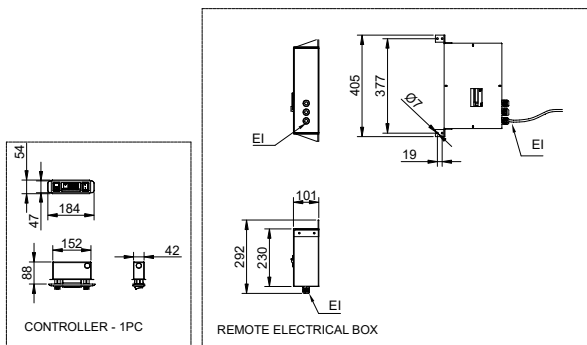


Boven aanzicht



D = Afvoer
 EI = Elektrische aansluiting
 WI = Water invoer

Other



Elektra

Voltage

341004 (D01H6)

380-410 V/3N ph/50/60 Hz

Elektrisch max. vermogen

5.02 kW

Stekker type

Kabel zonder stekker

Water

Afvoer aansluiting

1"

Waterleiding koud/warm

1/2"

Algemene gegevens

Externe afmetingen, lengte

2070 mm

Externe afmetingen, breedte

620 mm

Externe afmetingen, hoogte

260 mm

Gewicht, netto

48.1 kg

Temperatuur

+85 / +95 °C

Bak lengte

1930 mm

Bak breedte

510 mm

Bak diepte

205 mm

Waterdichtheid index

IPX4

Duurzaamheid

Amperage

8 Amps